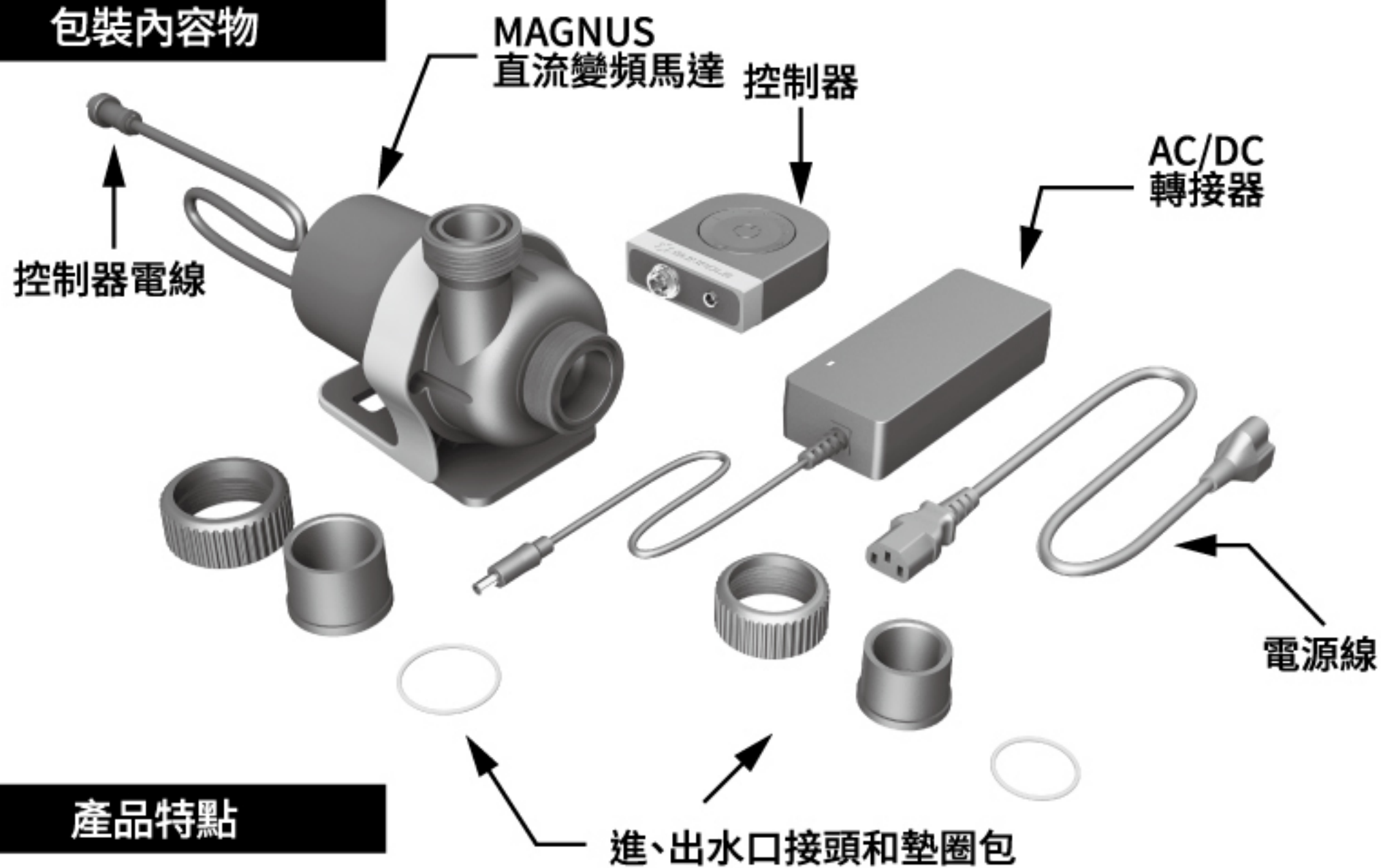


使用者手冊

**MAGNUS**

Variable Speed DC Pump

**包裝內容物****產品特點****超高揚程**

具高壓力封閉式葉輪設計，適用性強

**智能控制器**

六段速度調節和10分鐘暫停餵食模式(可再按壓一次或自動回復運轉)

**高可靠性**

- ◎ 馬達部分無電子零組件
- ◎ 可於淡、海水及水、陸兩用

**高品質**

嚴選關鍵原材料

- ◎ IIPX 8 國際性防水等級
- ◎ 精密陶瓷轉子與軸承
- ◎ 鈦合金螺絲與螺母
- ◎ ABS 馬達和控制器外殼
- ◎ 矽膠鍵盤和墊圈

**超靜音**

20,000 Hz的工作頻率，超低運行音

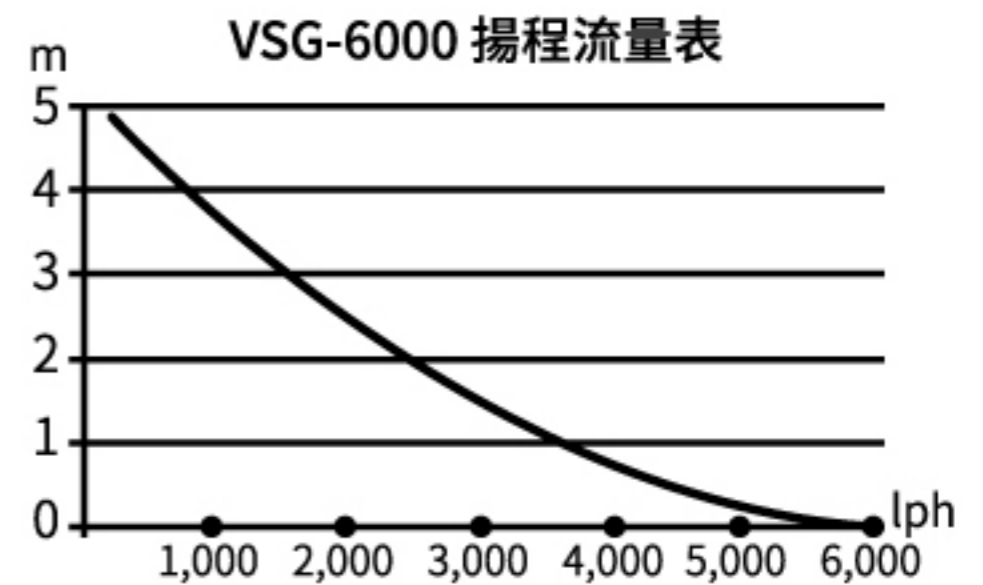
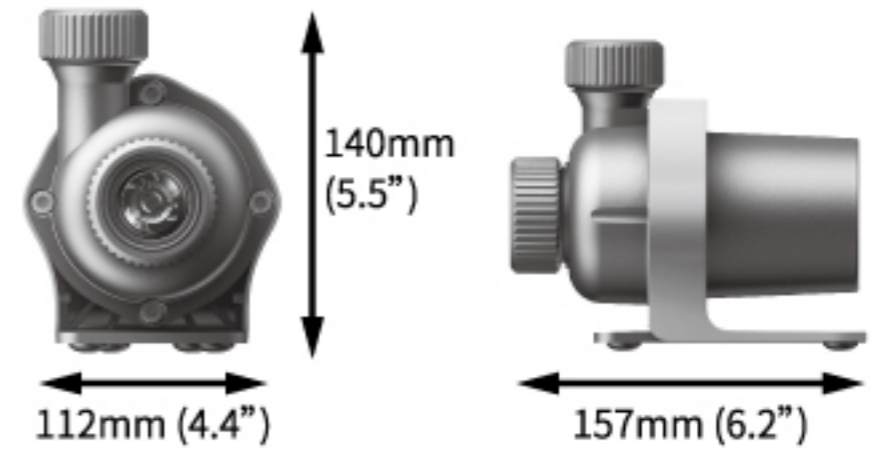
### 產品規格

## VSG-6000



流量: 6,000 lph (1,580 gph)  
 揚程: 4.9 m (16')  
 瓦數: 50 W  
 電壓: 110-230 V / 50-60 Hz  
 重量: 1.52 kg (馬達)  
 電線長度: 3 m (馬達至控制器)  
 顏色: 綠

	進水	出水
外套安裝	1 <sup>1</sup> / <sub>2</sub> " (40mm)	1 <sup>1</sup> / <sub>4</sub> " (32mm)
內插安裝	1" (25mm)	3 <sup>3</sup> / <sub>4</sub> " (20mm)

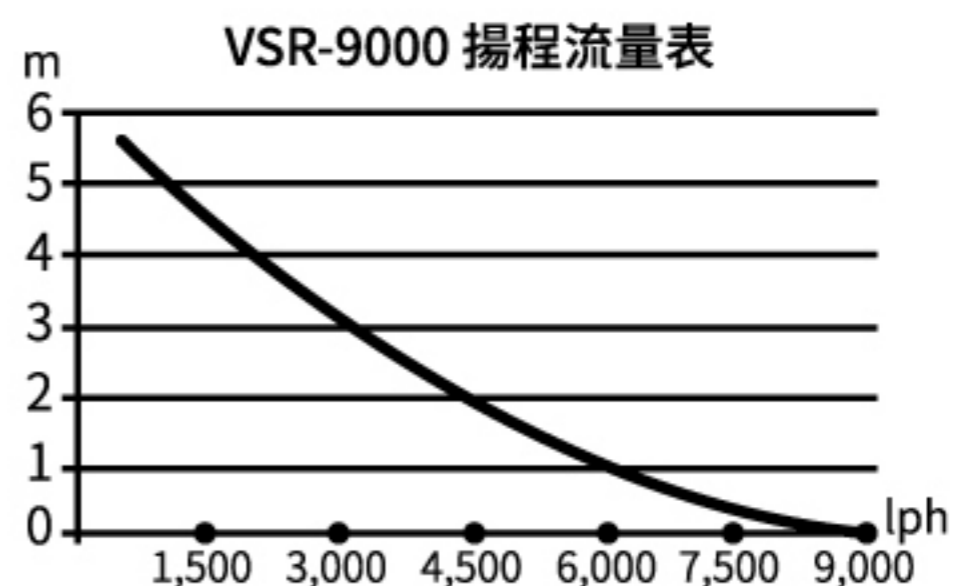
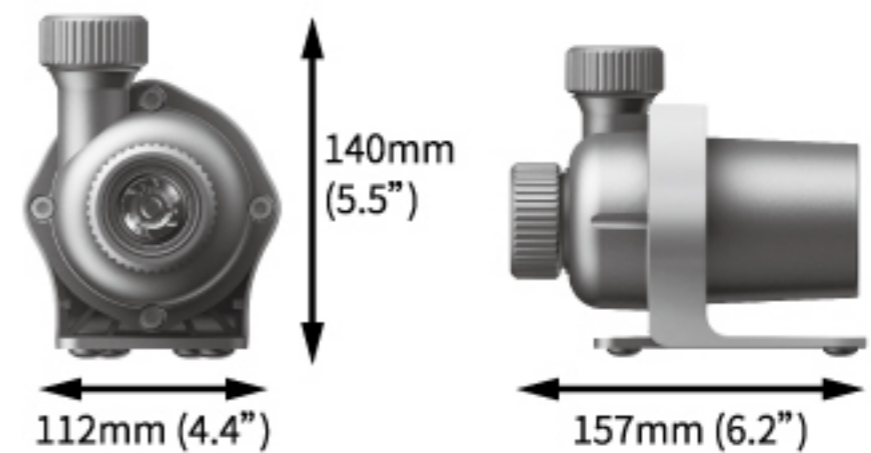


## VSR-9000



流量: 9,000 lph (2,370 gph)  
 揚程: 5.6 m (18')  
 瓦數: 85 W  
 電壓: 110-230 V / 50-60 Hz  
 重量: 1.52 kg (馬達)  
 電線長度: 3 m (馬達至控制器)  
 顏色: 紅

	進水	出水
外套安裝	1 <sup>1</sup> / <sub>2</sub> " (40mm)	1 <sup>1</sup> / <sub>4</sub> " (32mm)
內插安裝	1" (25mm)	3 <sup>3</sup> / <sub>4</sub> " (20mm)





## VSB-12000



流量: 12,000 lph (3,170 gph)

揚程: 6.5 m (21')

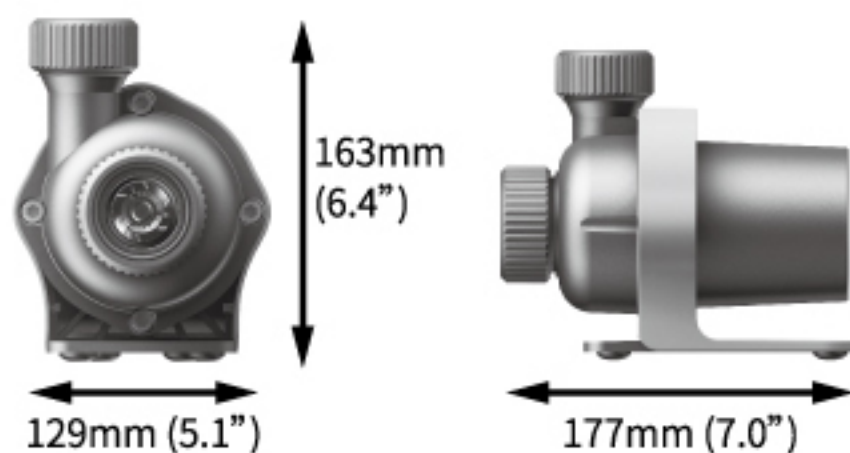
瓦數: 150 W

電壓: 110-230 V / 50-60 Hz

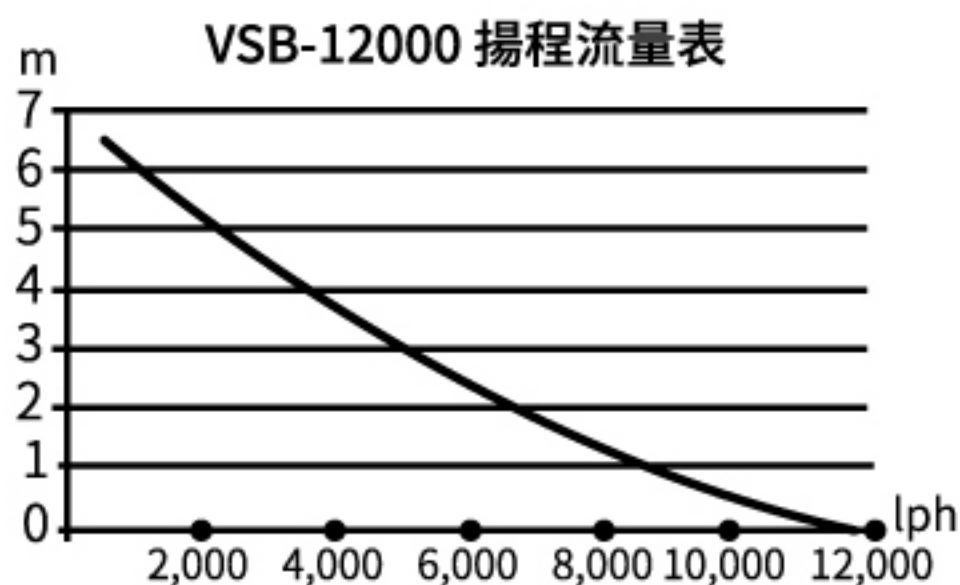
重量: 2.17 kg (馬達)

電線長度: 3 m (馬達至控制器)

顏色: 藍



	進水	出水
外套安裝	2" (50mm)	1½" (40mm)
內插安裝	1¼" (32mm)	1" (25mm)



### 智能控制器



#### 流量調整

六段速度調整  
(調節範圍10% - 100%)



#### 可懸掛設計

掛勾設計更方便, 附橡膠墊防止水缸刮傷



#### 餵食模式

按壓「餵食按鈕」可暫停  
10分鐘或再按一下恢復



#### 檔位記憶功能

自動記憶流量檔位,  
復電重啟最後一次設定的檔位



#### 運轉異常保護功能

當馬達捲進異物卡死或輸入電流異常導致無法正常運轉, 控制器會顯示故障指示燈(如圖)並在10秒後熄滅, 馬達亦會自動停止運轉。請拔掉電源, 並進行馬達清潔或障礙排除。

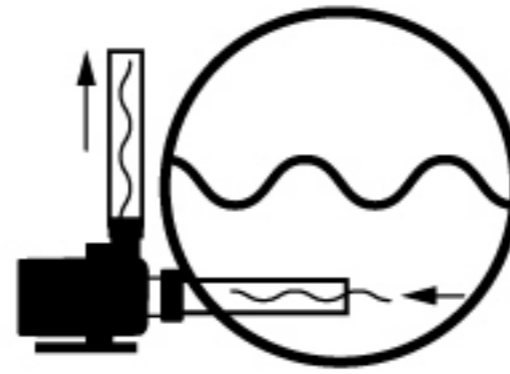
## 彈性安裝

### 水陸兩用

MAGNUS是揚水馬達，可採水、陸二種不同使用方式。

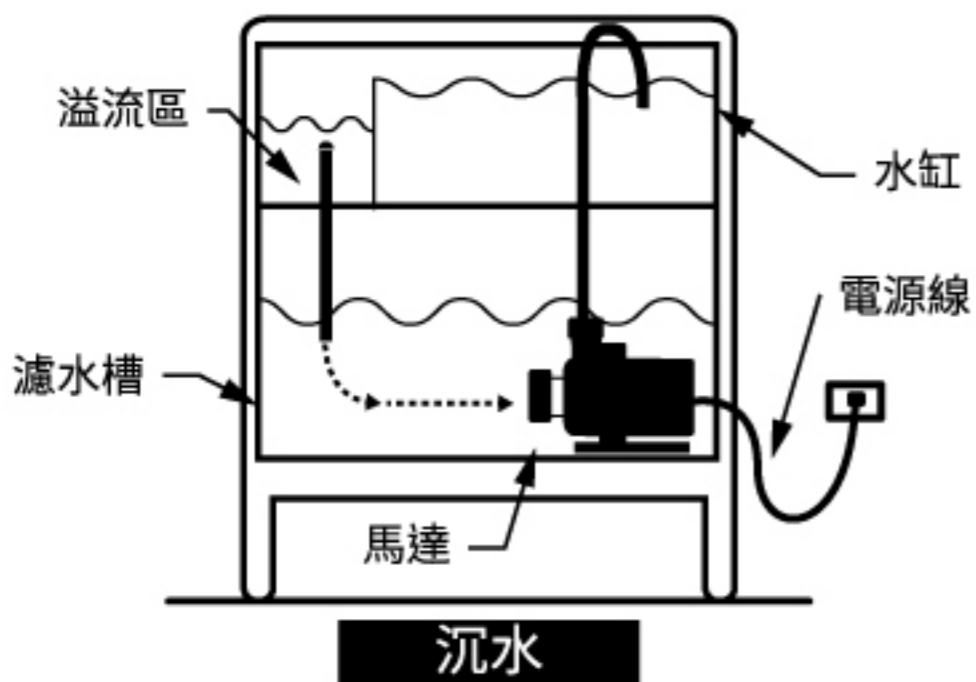


沉水  
馬達需置於水面下

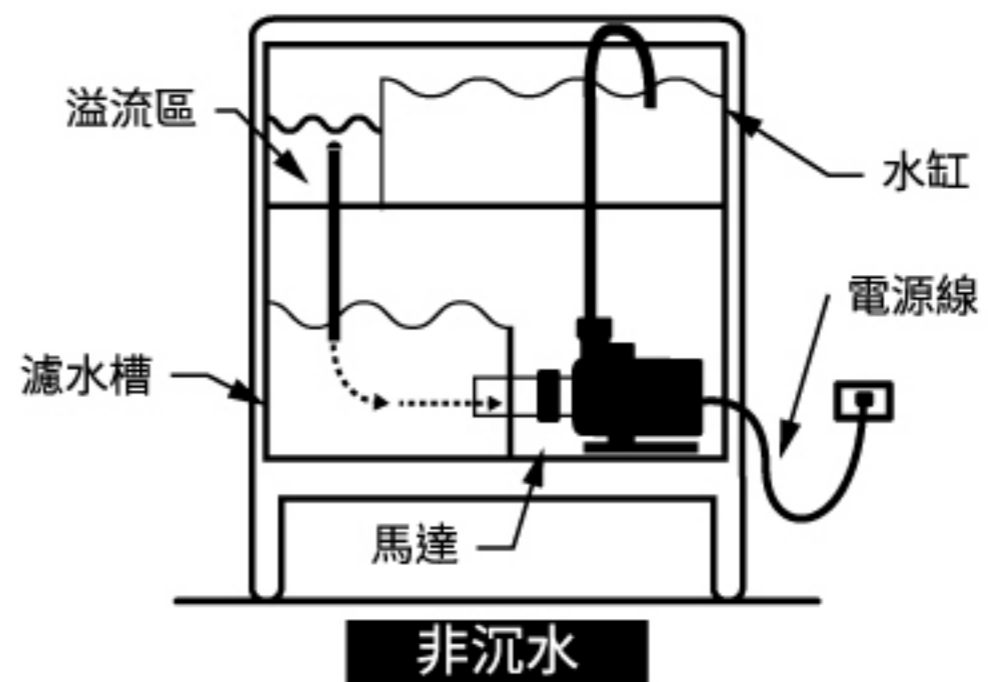


非沉水  
馬達需置於水位下

### 基本安裝方式



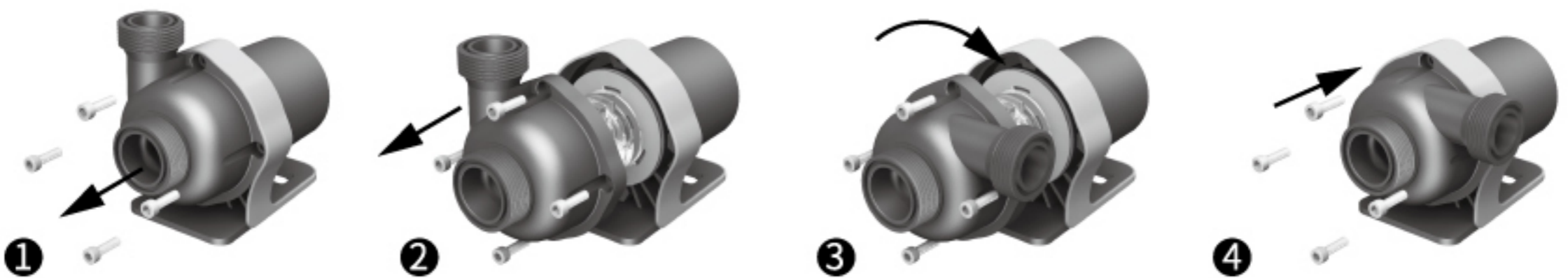
沉水



非沉水

### 可調節安裝外殼

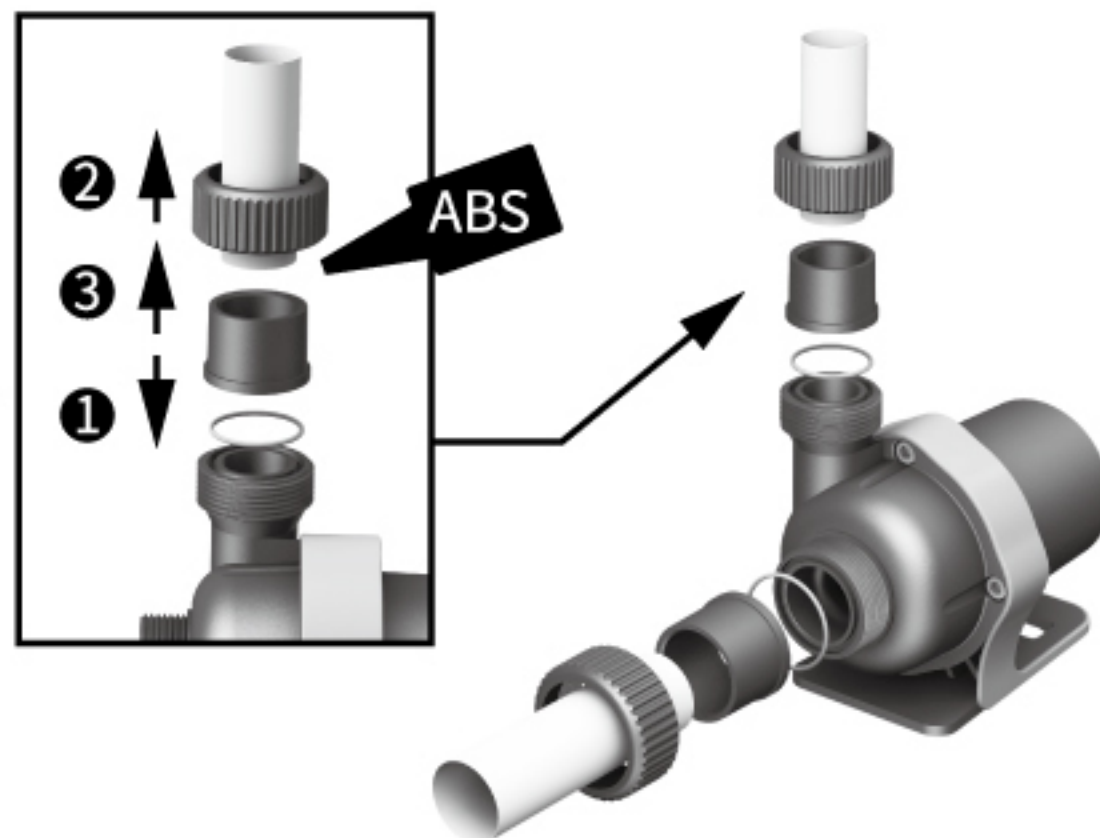
可配合管路配置旋轉安裝馬達外殼



## 安裝說明

- ◎ 需搭配正確管徑的ABS管材與黏著劑。
- ◎ 塗上ABS黏著劑接合管材和連管接頭，待黏著劑乾燥後再確實鎖緊在馬達上。

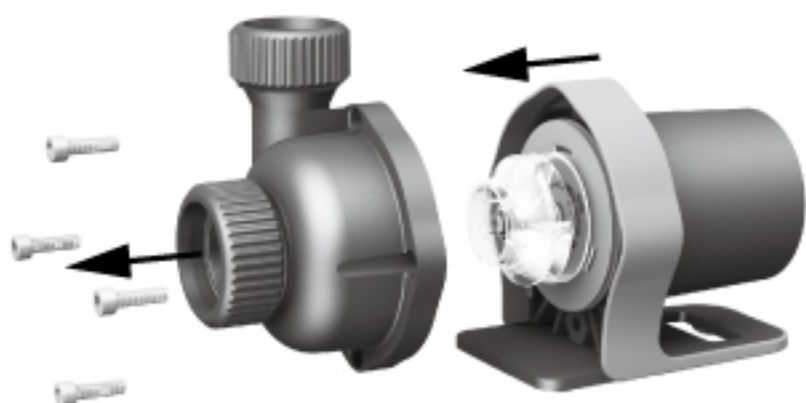
- 1 將O型矽膠圈分別安裝於進、出水口
- 2 將連接環套進ABS管材
- 3 在連管接頭內側塗抹ABS黏著劑並將ABS管材套入



## 保養維護

一般來說在正常乾淨的淡水缸使用，MAGNUS直流變頻馬達需要維護的情形並不多。但是在下列使用條件下，建議用戶至少每6個月一次或更短的時間來檢查和清潔馬達。

- ◎ 混濁的淡水
- ◎ 海水
- ◎ 硬水或高礦物質的水



拔掉電源後，拆開馬達外殼，檢查外殼內部或葉輪是否有附著物



將心軸拉出，檢查表面是否卡有泥沙或異物，並用清水和合適的清潔劑清洗。若有使用清潔劑，務必用清水洗清後再使用。



**警告**

- ⊙ 除了原廠的 AC/DC 轉接器外，請勿將馬達控制器與其他電源連接使用。
- ⊙ 不可在易燃液體中使用本馬達，僅在乾淨的淡、海水中使用。
- ⊙ 不可在超過 40°C 的水溫中使用。
- ⊙ 不可在超過 2.5 公尺的水深處使用。
- ⊙ 嚴禁將本產品在游泳池使用。
- ⊙ 兒童不可在沒有成人的監督下操作或使用馬達。
- ⊙ 不可將手指或其他物品放在馬達出、入水口前。
- ⊙ 請勿扯動連接馬達、控制器和轉接器的電線。
- ⊙ 在斷開電源後才可進行產品的清理與維護。

MAGNUS 馬達上都標有產品序號，當用戶有需要售後服務或技術支援時，需要出示該產品序號給當地的零售商或經銷商，以及購買證明(如購買發票或保固卡)。

如果控制器或 AC/DC 轉接器無法正常使用，只要用戶購買的馬達仍在保固期間內，可連繫當地的零售商或經銷商要求更換。

報廢本產品時，請勿隨意丟棄，請妥善回收處理。

**有限保固責任範圍**

本產品的保固期為自購買日期起 24 個月內，並請用戶自行保存購買發票或證明。保固卡必需填妥購買日期、產品型號與序號，零售商或經銷商蓋章，始為有效。

若無法提供購買發票或保固卡，經過查證，若超過出廠日期 13 個月，將視為保固外產品。

產品若因下列情況，將不在保固範圍內：

- ⊙ 因不當安裝、天災意外、人為不當操作等非產品本身之因素故障時，不予保固。
- ⊙ 未經授權拆卸、修理或改裝產品或附件，不予保固。
- ⊙ 產品保固標籤、防拆標籤、保固卡被修改、塗改、移除、仿冒，不予保固。
- ⊙ 產品序號不符或損壞無法辨識，不予保固。
- ⊙ 非透過授權之代理商或經銷管道所購買之產品，不予保固。
- ⊙ 使用本公司指定的消耗品以外之物時。
- ⊙ 消耗品零件不予保固，但因為材料或工藝瑕疵導致故障者，則不受此限。
- ⊙ 購買後因運送移動、掉落所產生之故障或損害。
- ⊙ 保固期過後之故障與損害的發生。